

$\theta_x\theta_y$ 运动 | T116N81K13-B2

压电镜架



产品介绍

T116N81K13 系列压电镜架是专为带载大型反射镜片而设计，电动控制角度偏转，它具有两个直线促动点，可进行反射镜片的二维 θ_x 、 θ_y 偏转运动调节，或其他负载的调平控制。特殊型号版本可依据客户要求进行专门定制，如增加载物圆盘等。

产品特点 >>

- 二维偏转运动
- 亚微弧度角分辨率
- 断电自锁
- 电动操作更灵活

应用 >>

- 科学研究
- 实验室系统结构搭建
- 光学
- 大型反射镜的二维偏转调节



哈尔滨芯明天科技有限公司

电话：0451-86268790

邮箱：info@coremorrow.com

总部地址：哈尔滨市南岗区学府路 191 号创业孵化产业园 12 栋

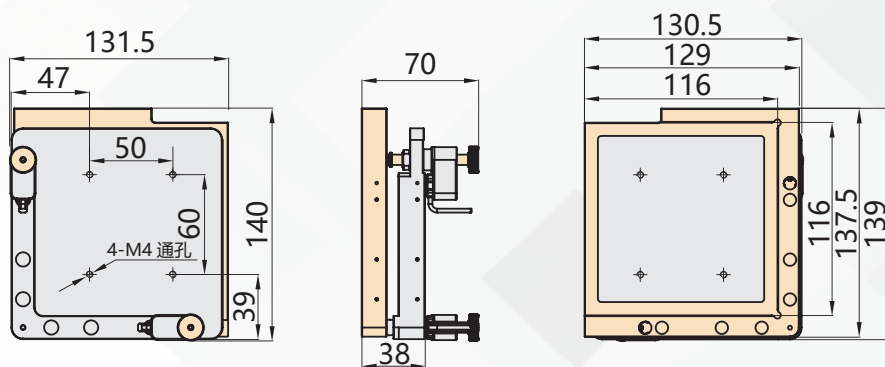
传真：0451-86267847

网址：www.coremorrow.com

上海办事处地址：上海市浦东新区盛夏路 608 号 2 号楼 108 室

技术参数 >>

型号	T116N81K13-B2	单位
运动自由度	θ_x, θ_y	
镜片尺寸 (反射镜)	116×116×10	mm
调节范围	± 3.5	°
灵敏度	0.7	μrad
促动器	压电螺钉	
工作温度	10~40	°C
推荐控制器	E53.C4K	
压电螺钉连接器	RJ11	

尺寸图 >>

哈尔滨芯明天科技有限公司

电话: 0451-86268790

邮箱: info@coremorrow.com

总部地址: 哈尔滨市南岗区学府路 191 号创业孵化产业园 12 栋

传真: 0451-86267847

网址: www.coremorrow.com

上海办事处地址: 上海市浦东新区盛夏路 608 号 2 号楼 108 室